

11. Fizyka relatywistyczna

Szczególna teoria względności:

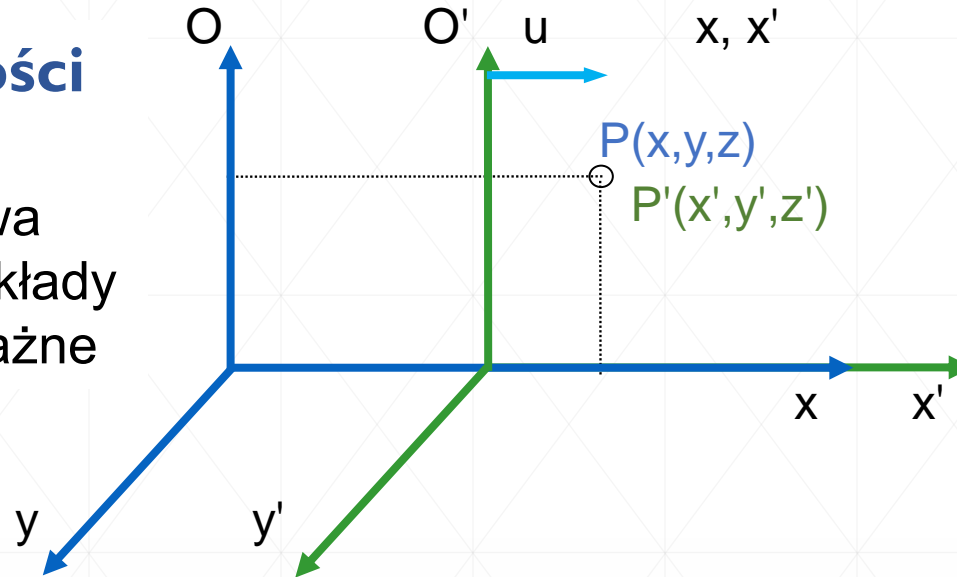
- Zasada względności Galileusza
- Historia eteru
- Doświadczenie Michelsona-Morleya
- Postulaty teorii względności
- Transformacja Lorentza
- Konsekwencje transformacji Lorentza:
 - dodawanie prędkości
 - skrócenie długości
 - wydłużenie przedziałów czasowych
 - względna równoczesność



Transformacje Galileusza

Zasada względności Galileusza

ze względu na prawa mechaniki wszystkie układy inercjalne są równoważne



$$\begin{aligned}x' &= x - ut \\y' &= y \\z' &= z \\t' &= t\end{aligned}$$

Prawa mechaniki są niezmiennicze względem transformacji Galileusza.

Pojęcie przestrzeni i czasu według Galileusza (Newtona):

- istnieje absolutna przestrzeń niezależna od ciał;
- istnieje absolutny czas płynący wszędzie jednakowo i niezależnie od niczego;
- w przestrzeni obowiązują prawa geometrii Euklidesa;
- informacja o zdarzeniach dociera do obserwatora natychmiast niezależnie od ruchu układu.

Podstawy mechaniki relatywistycznej

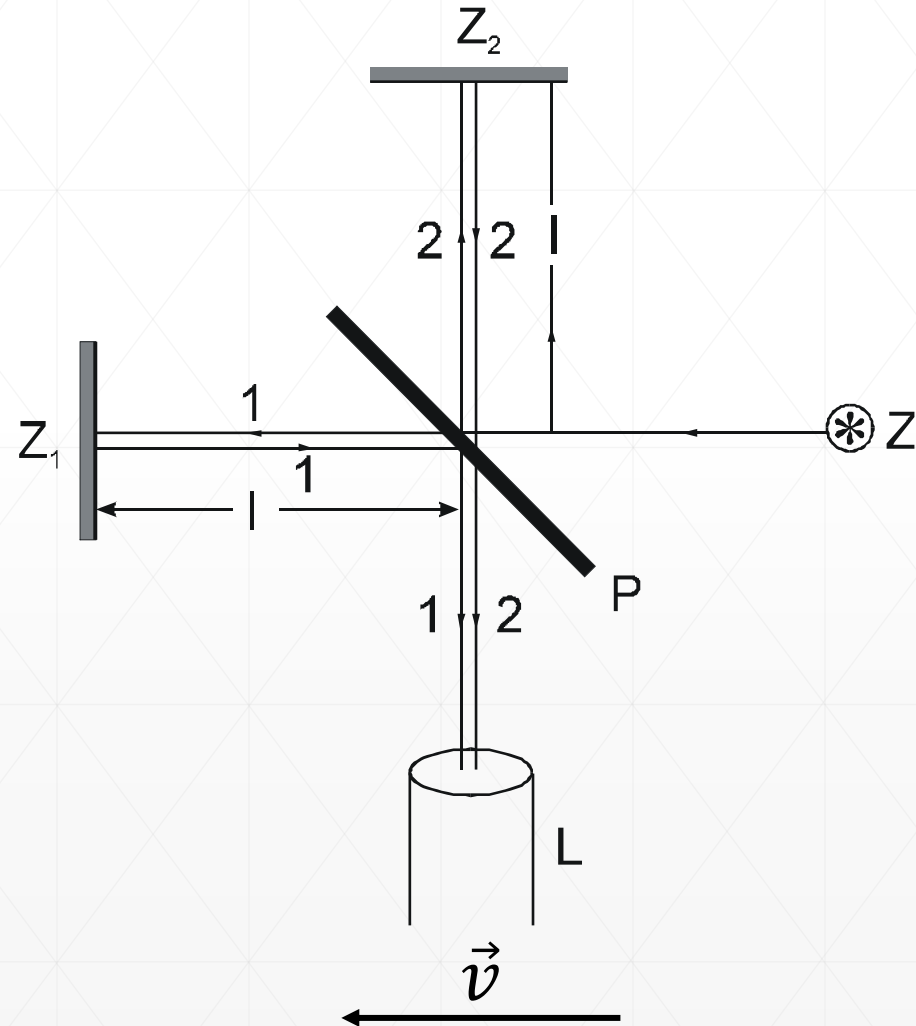
- w końcu XIX w. Maxwell i Hertz zaproponowali koncepcje światła jako promieniowania elektromagnetycznego, czyli fali;
- koncepcja eteru świetlnego jako ośrodka w którym ta fala się porusza – czyli pierwotnego i bezwzględnego układu odniesienia dla światła;
- Ziemia powinna pozostawać w spoczynku w tym eterze albo poruszać się względem niego;
- 1887 r. – eksperyment Michelsona i Morleya w celu sprawdzenia natury eteru świetlnego i wyznaczenia prędkości światła względem niego.

Doświadczenie Michelsona i Morleya

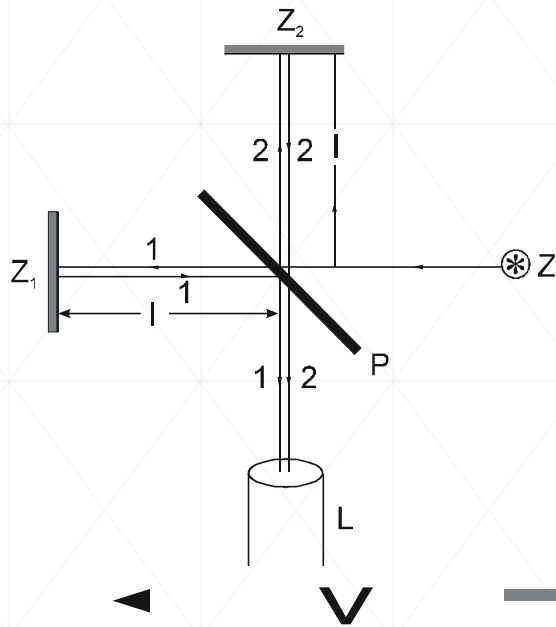
Interferometr M-M składa się ze źródła Z, dwóch zwierciadeł Z1 i Z2, zwierciadła półprzezroczystego P oraz lunety L.

Odległość zwierciadeł Z1 i Z2 od środka P jest jednakowa i wynosi l . Promień świetlny ze źródła Z padając na zwierciadło P rozdziela się na dwie wiązki 1 i 2. Po odbiciu od zwierciadeł promienie te spotykają się w lunecie L.

Interferometr ustawiony jest równolegle ramieniem 1 do kierunku obrotu Ziemi względem Słońca.



Doświadczenie Michelsona i Morleya



Wyznamy czas przebiegu promieni 1 i 2 na drodze s po której bęgną oddzielnie od P do Z₁ lub Z₂ i do P

$$t = \frac{s}{c}$$

czas przebiegu promienia 1

$$t_1 = \frac{l}{c + v} + \frac{l}{c - v} = \frac{2lc}{c^2 - v^2}$$

czas przebiegu promienia 2

$$\left(\frac{1}{2}vt_2\right)^2 + l^2 = \left(\frac{1}{2}ct_2\right)^2$$

$$t_2 = \frac{2l}{\sqrt{c^2 - v^2}}$$

czyli $t_1 \neq t_2$

Różne czasy – a zatem powinno zająć przesunięcie obrazu interferencyjnego (prążków)

Wnioski z doświadczenia M-M

- nie udało się stwierdzić zmiany obrazu interferencyjnego, więc i ruchu Ziemi względem eteru,
- prędkość światła jest taka sama, niezależnie od układu odniesienia,
- nie ma wyróżnionego układu odniesienia,
- nie istnieje czas absolutny,
- **negatywny** wynik doświadczenia Michelsona-Morleya spowodował przewrót w sposobie myślenia fizyków; powstała konieczność głębszego spojrzenia na naturę przestrzeni i czasu.

Postulaty szczególnej teorii względności

- **zasada stałości prędkości światła** – we wszystkich inercjalnych układach odniesienia wartość prędkości światła w próżni jest jednakowa i równa c (w przyrodzie istnieje nieprzekraczalna prędkość c)
- **zasada względności Einsteina** – wszystkie zjawiska fizyczne przebiegają jednakowo we wszystkich układach inercjalnych, prawa fizyki są w nich takie same (wszystkie układy inercjalne są równoważne)

Zasada względności Galileusza
ze względu na prawa mechaniki wszystkie układy inercjalne są równoważne

Transformacja Lorentza

W chwili $t = 0$ ze wspólnego początku układów O_1 i O_2 wysłany jest promień światła w kierunku punktu P, gdzie dociera po czasie t_1, t_2 odpowiednio. Szukamy zależności między (x_1, y_1, z_1, t_1) a (x_2, y_2, z_2, t_2)

$$\begin{aligned}x_1^2 + y_1^2 + z_1^2 &= r_1^2 \\x_2^2 + y_2^2 + z_2^2 &= r_2^2\end{aligned}$$

$$r_2 = ct_2$$

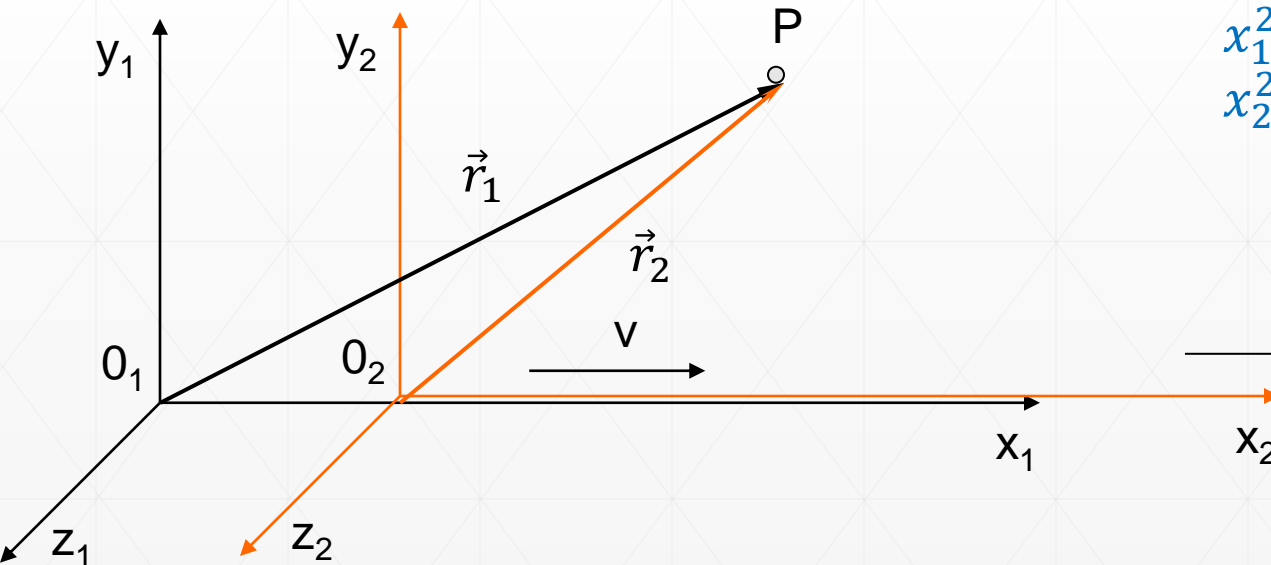
$$r_1 = ct_1$$

$$\begin{aligned}x_1^2 + y_1^2 + z_1^2 &= c^2 t_1^2 \\x_2^2 + y_2^2 + z_2^2 &= c^2 t_2^2\end{aligned}$$

$$y_1 = y_2$$

$$z_1 = z_2$$

$$x_2^2 - c^2 t_2^2 = x_1^2 - c^2 t_1^2$$



Poszukiwana zależność między współrzędnymi czasowymi i przestrzennymi powinna być liniowa, gdyż:

- przejście od jednego układu do drugiego musi być jednoznaczne
- ruch jednostajny musi przekształcać się w ruch jednostajny
- dla małych prędkości transformacja musi sprowadzić się do transformacji Galileusza

$$x_2 = \gamma(x_1 - vt_1)$$

$$y_2 = y_1$$

$$z_2 = z_1$$

$$t_2 = a(t_1 - b x_1)$$

gdzie γ , a , b to stałe, które chcemy wyznaczyć

równanie spełnione dla dowolnych x_1 i t_1 więc współczynniki przy zmiennych muszą zniknąć

$$x_1^2(\underbrace{\gamma^2 - a^2 b^2 c^2 - 1}_{=0}) + x_1 t_1(\underbrace{-2\gamma^2 v + 2a^2 b c^2}_{=0}) + t_1^2(\underbrace{\gamma^2 v^2 - a^2 c^2 + c^2}_{=0}) = 0$$

$$\gamma = a = \frac{1}{\sqrt{1 - \left(\frac{v}{c}\right)^2}}$$

czynnik Lorentza

$$b = \frac{v}{c^2}$$

oznaczając $v/c = \beta$

wzory transformacyjne

$$x_2 = \frac{x_1 - vt_1}{\sqrt{1 - \beta^2}} = \gamma(x_1 - vt_1)$$

$$y_2 = y_1$$

$$z_2 = z_1$$

$$t_2 = \frac{t_1 - \left(\frac{v}{c^2}\right)x_1}{\sqrt{1 - \beta^2}} = \gamma\left(t_1 - \frac{\beta}{c}x_1\right)$$

Transformacja odwrotna

$$x_1 = \frac{x_2 + vt_2}{\sqrt{1 - \beta^2}} = \gamma(x_2 + vt_2)$$

$$y_1 = y_2$$

$$z_1 = z_2$$

$$t_1 = \frac{t_2 + \left(\frac{v}{c^2}\right)x_2}{\sqrt{1 - \beta^2}} = \gamma\left(t_2 + \frac{\beta}{c}x_2\right)$$

$$x_2 = \frac{x_1 - vt_1}{\sqrt{1 - \beta^2}} = \gamma(x_1 - vt_1)$$

$$y_2 = y_1$$

$$z_2 = z_1$$

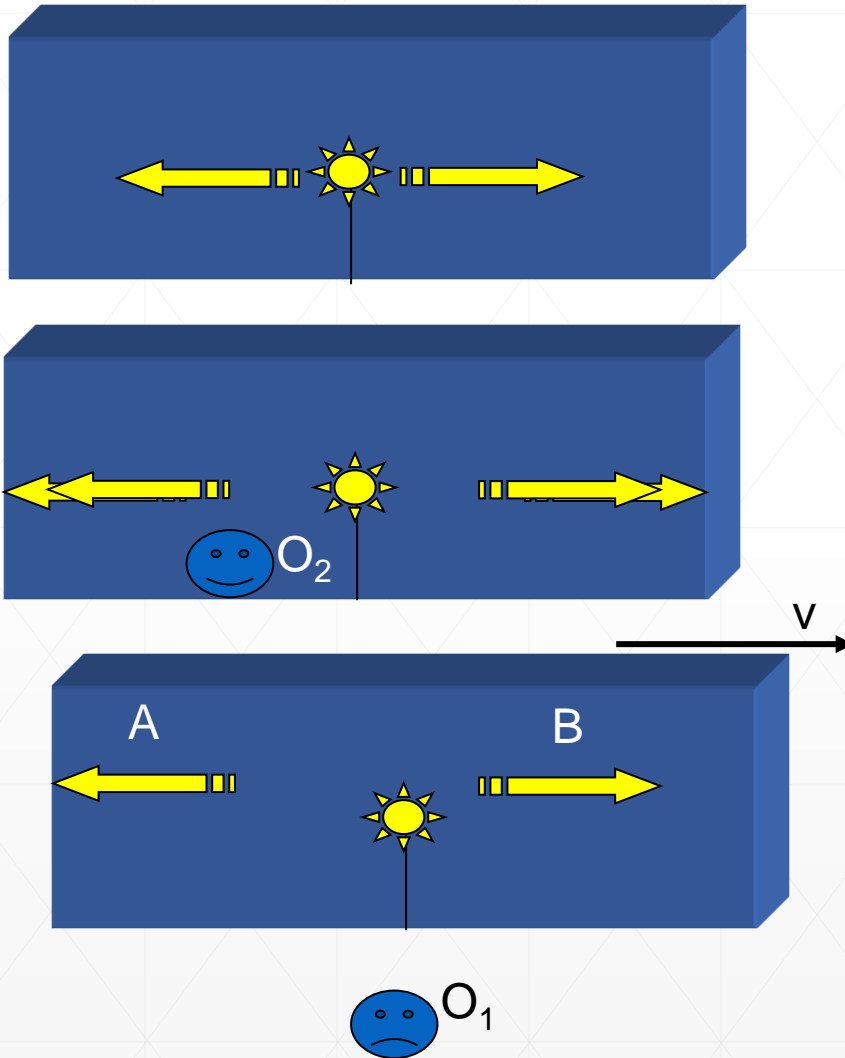
$$t_2 = \frac{t_1 - \left(\frac{v}{c^2}\right)x_1}{\sqrt{1 - \beta^2}} = \gamma\left(t_1 - \frac{\beta}{c}x_1\right)$$

układ O_2 porusza się
z prędkością v

Konsekwencje transformacji Lorentza

- względność równoczesności – *zdarzenia równoczesne w jednym układzie nie są równoczesne w drugim*
- wydłużenie czasu – *poruszające się zegary chodzą wolniej*
- skrócenie długości – *liniowe rozmiary ciała są największe w tym układzie, względem którego ciało spoczywa*
- paradoks bliźniąt
- dodawanie prędkości – *prędkość światła ma charakter graniczny (maksymalna prędkość)*

Względność równoczesności



- ze środka wagonu poruszającego się z prędkością v wysyłane są dwa impulsy światła w przeciwnych kierunkach
- w układzie ruchomym związanym z wagonem dotrą do obu ścian jednocześnie $\Delta t_2 = 0$
- w układzie nieruchomym impuls A dotrze szybciej od impulsu B
- $t_{A1} \neq t_{B1}$ bo $x_{A2} \neq x_{B2}$

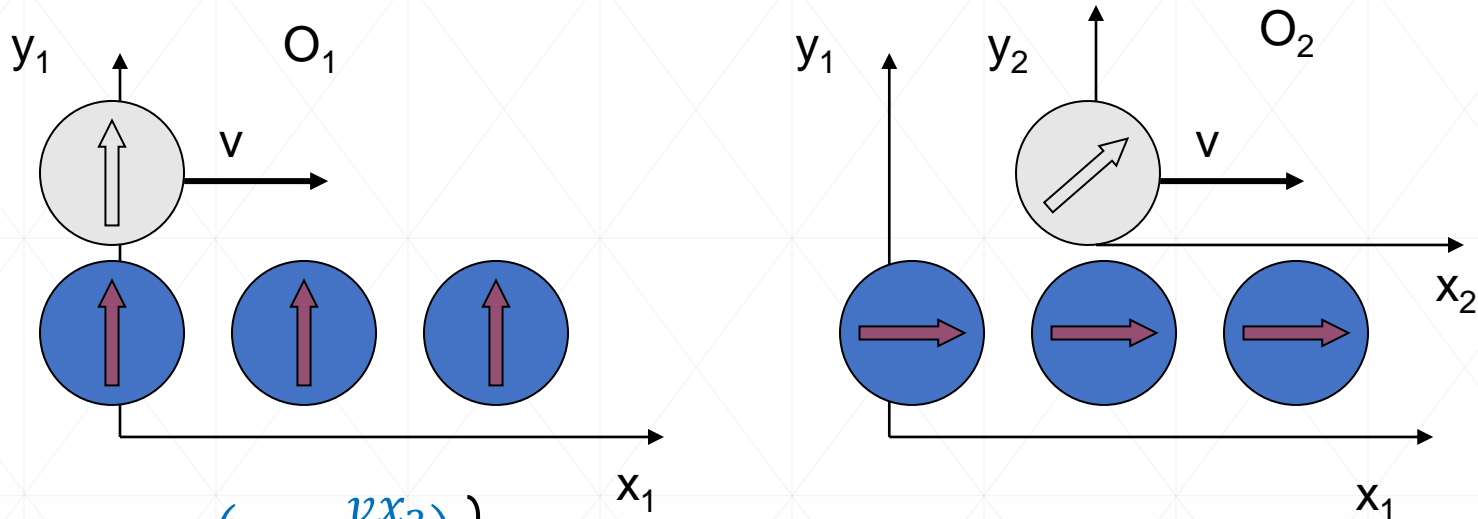
$$\Delta t_1 = \gamma \left(\Delta t_2 + \frac{v \Delta x_2}{c^2} \right)$$

Względność równoczesności

- Dwaj obserwatorzy poruszający się względem siebie nie są zgodni co do jednoczesności zdarzeń: dla jednego zdarzenia są **równoczesne**, dla drugiego **nierównoczesne**
- Nie ma powodu, aby wyróżniać jeden z wyników, nie można powiedzieć, że jeden z obserwatorów ma rację, a drugi nie
- konsekwencja teorii Einsteina – dwie przeciwstawne opinie dotyczące zdarzenia mogą być słuszne

Jednoczesność nie jest pojęciem absolutnym, lecz względnym i zależy od ruchu obserwatora

Wydłużenie (dylatacja) czasu



$$\left. \begin{aligned} t_1 &= \gamma \left(t_2 + \frac{vx_2}{c^2} \right) \\ x_2 &= 0 \end{aligned} \right\} t_1 = \gamma t_2$$

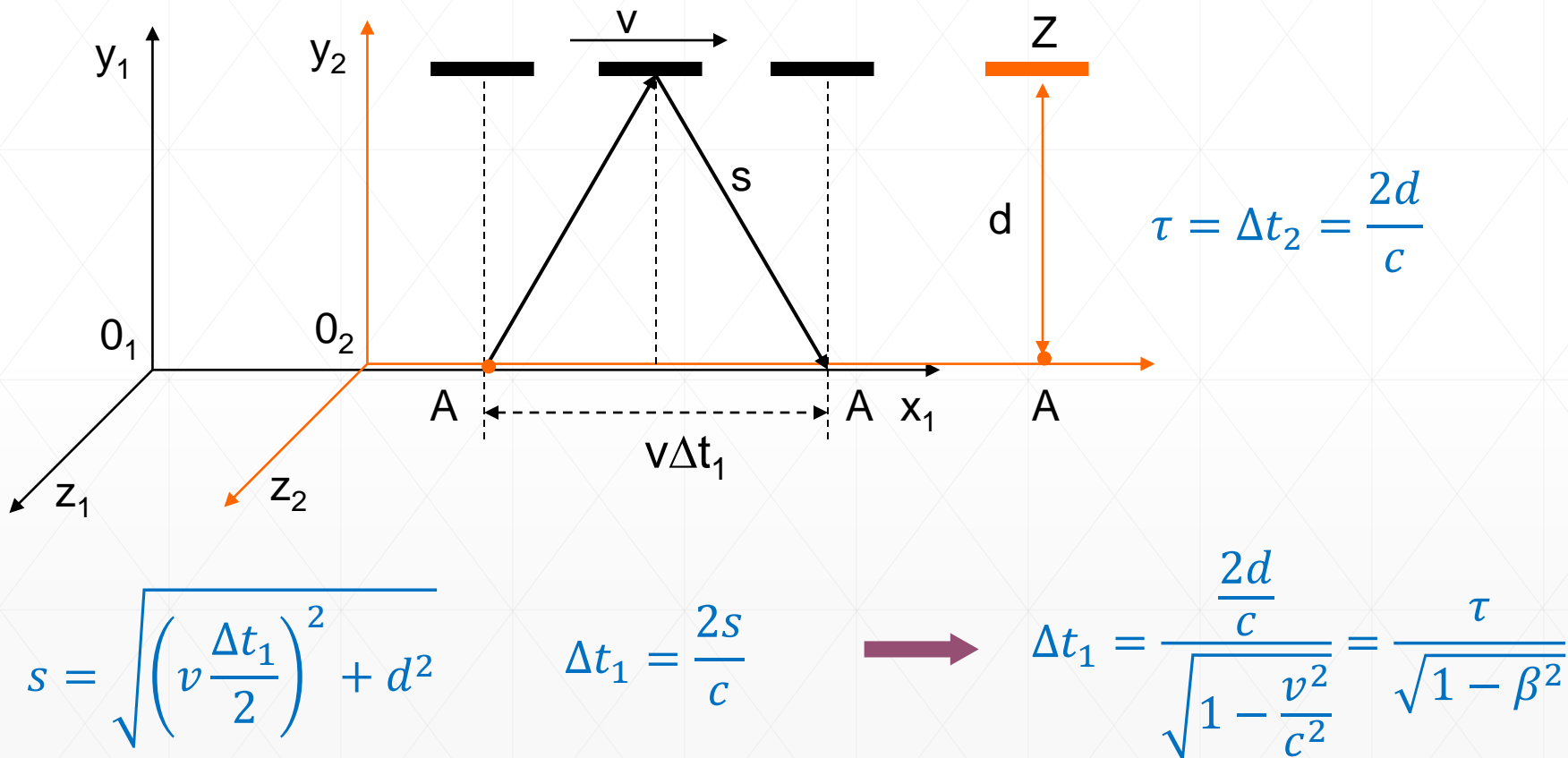
bo zegar w początku układu O_2

$$t_1 = \frac{\tau}{\sqrt{1 - \beta^2}}$$

τ - odstęp czasu własnego
(w układzie w którym zegar spoczywa)

Odstęp czasu w układzie poruszającym się jest dłuższy od odstęp czasu własnego (poruszający się zegar chodzi wolniej niż identyczny zegar w spoczynku)

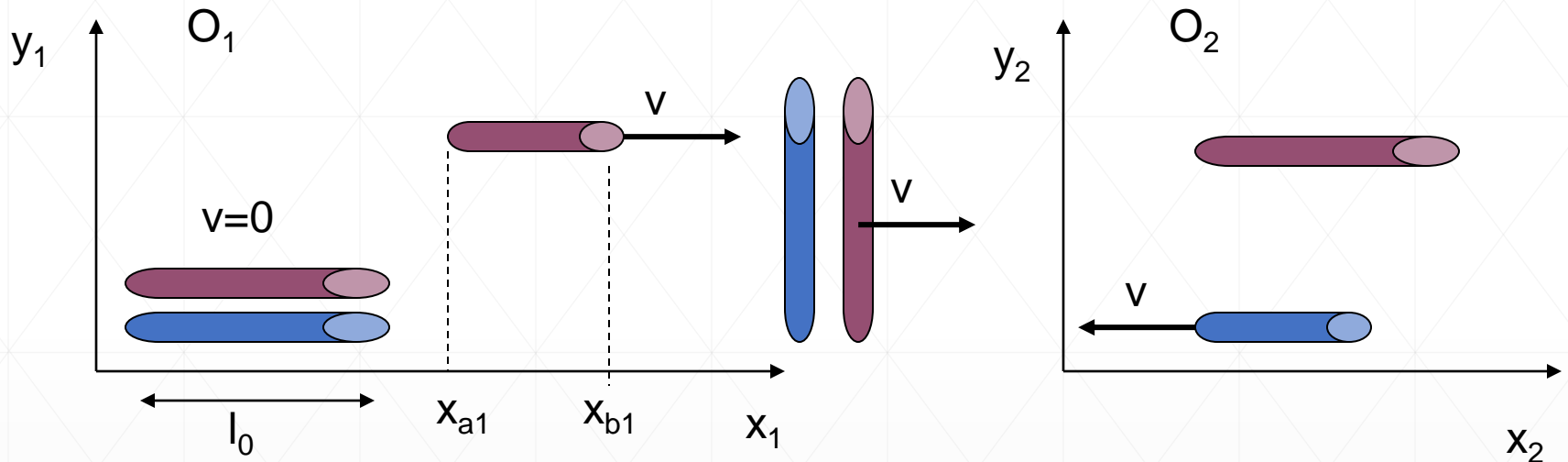
Zjawisko dylatacji czasu jest własnością samego czasu – spowolnieniu ulegają wszystkie procesy fizyczne gdy są w ruchu



Pomiar czasu przebiegu impulsu świetlnego od punktu A do zwierciadła Z i do punktu A w dwóch układach odniesienia

Skrócenie długości

Pręt o długości l_0 spoczywa w układzie ruchomym, jaka jest jego długość w układzie spoczywającym

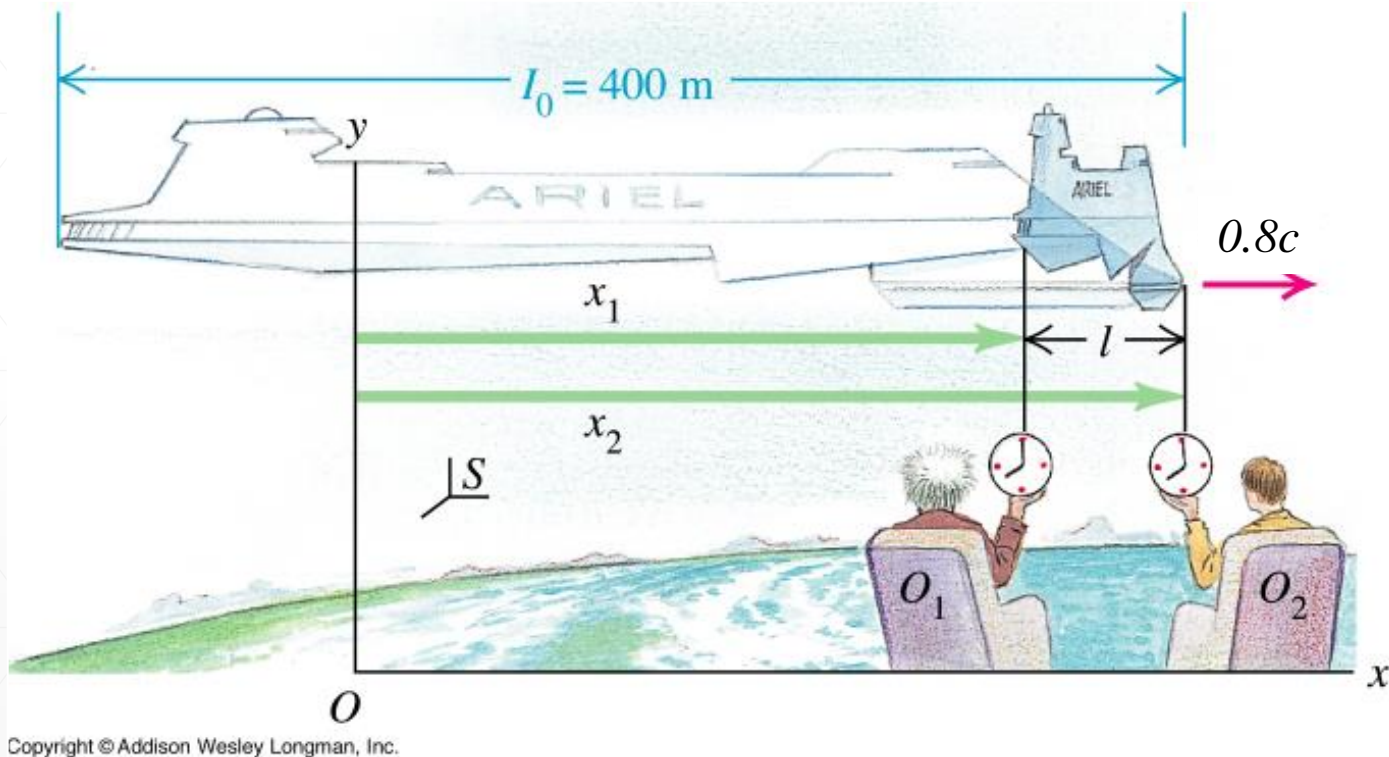


$$l_0 = x_{a2} - x_{b2} = \frac{x_{a1} - x_{b1}}{\sqrt{1 - \beta^2}} = \frac{l}{\sqrt{1 - \beta^2}}$$

Pręt jest najdłuższy w układzie w którym spoczywa

Przykład

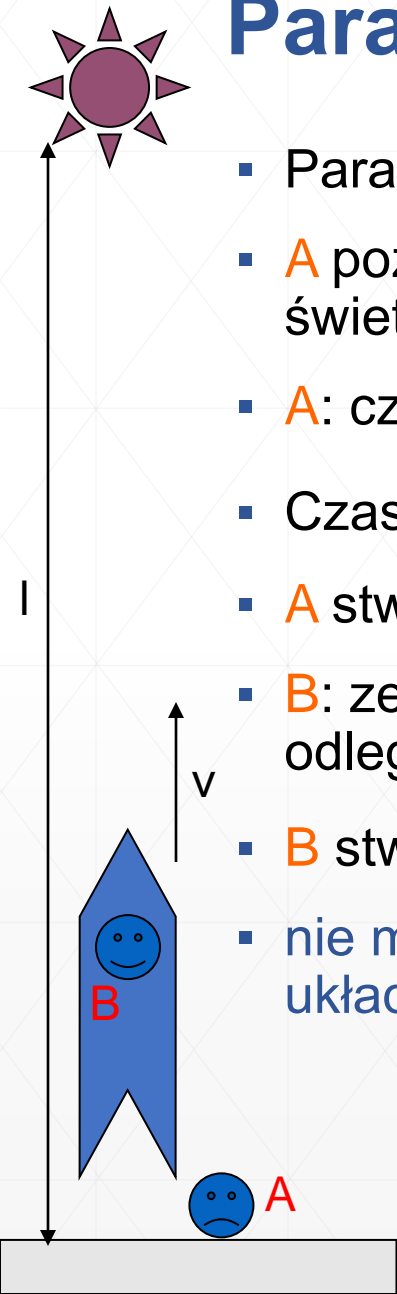
Załoga statku kosmicznego mierzy jego długość i otrzymuje wynik $l_0 = 400$ m. Jaką długość statku zmierzy obserwator na Ziemi, jeśli wiadomo, że prędkość statku $u = 0.8c$



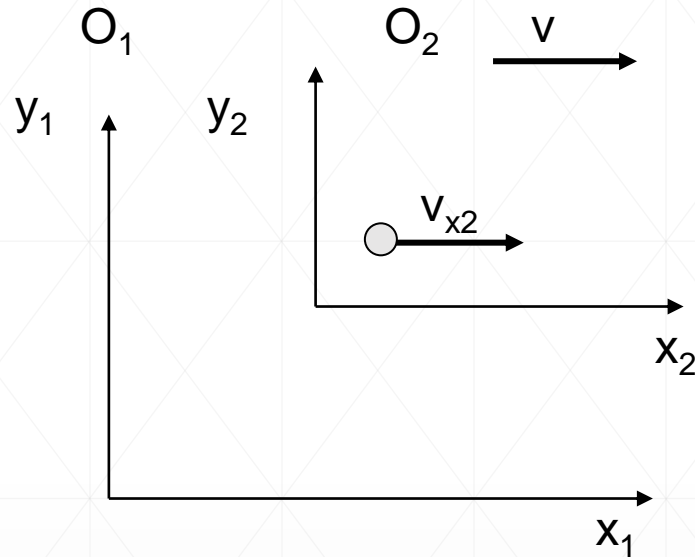
$$l = l_0 \sqrt{1 - u^2/c^2} = 400 \sqrt{1 - (0.8c/c)^2} = 400 \sqrt{1 - 0.64} = 240 \text{ m}$$

Paradoks bliźniąt

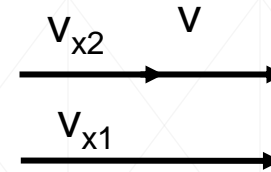
- Para bliźniaków **A** i **B**
- **A** pozostaje na Ziemi, **B** leci na gwiazdę odległą o $l = 4,3$ lat świetlnych z prędkością $v = 0,9c$
- **A**: czas do powrotu **B** to $t_1 = 2l/v = 9,56$ lat
- Czas własny bliźniaka **B** $\tau = t_1 \sqrt{1 - \beta^2} = 4,16$ lat
- **A** stwierdza, że brat jest o 5 lat młodszy
- **B**: zegary wskazują normalny czas, natomiast zmniejsza się odległość od Ziemi do gwiazdy, tak że $t_0 = 4,16$ lat
- **B** stwierdza, że brat porusza się względem niego, więc jest młodszy
- nie ma symetrii między bliźniakami - statek kosmiczny nie jest układem inercyjnym, rację ma bliźniak **A**



Transformacja prędkości

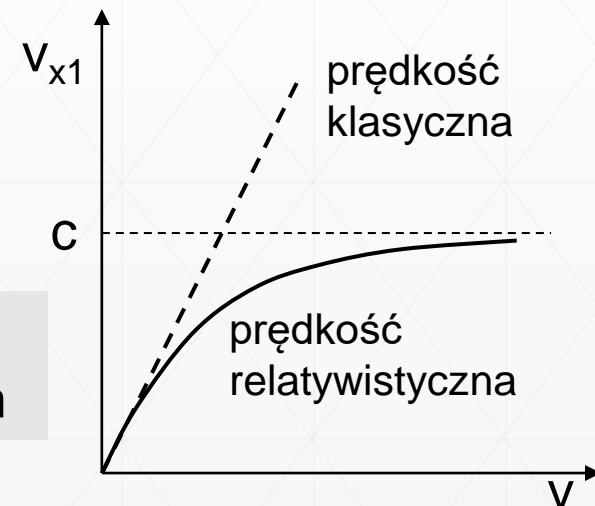


Dla $v \ll c$ $v_{x1} = v_{x2} + v$

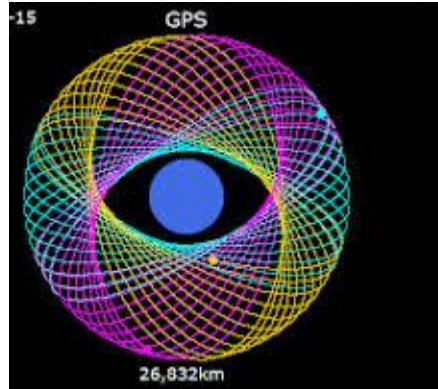


$$v_{x1} = \frac{dx_1}{dt_1} = \frac{dx_2 + v \cdot dt_2}{dt_2 + \frac{v}{c^2} dx_2} = \frac{v_{x2} + v}{1 + \frac{v \cdot v_{x2}}{c^2}}$$

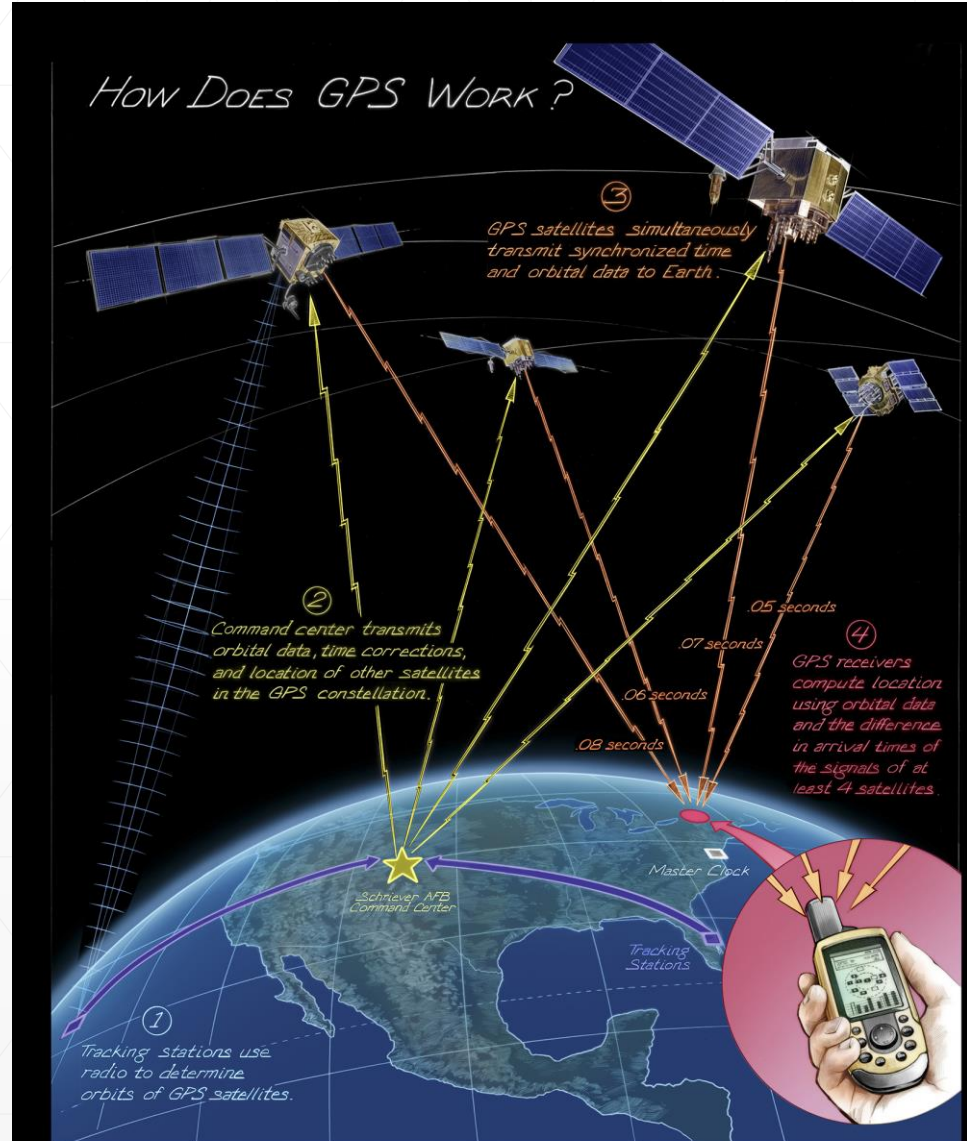
Prędkość światła ma charakter graniczny - jest to maksymalna prędkość wszystkich obiektów fizycznych



Dokładność GPS (Global Positioning System) zależy od szczególnej teorii względności !



- Błąd pomiaru czasu rzędu miliardowej części sekundy powoduje błąd pomiaru położenia rzędu 50 cm;
- ze względu na ruch satelity czas płynie wolniej o ok. 10^{-8} s. Mniejsza grawitacja nieznacznie zmniejsza tę różnicę.
- aby tych błędów uniknąć konieczne zatem należy uwzględnić szczególną teorię względności i ogólną teorię względności!



Podsumowanie

- Negatywny wynik doświadczenie Michelsona–Morleya jako baza nowego podejścia do praw fizyki.
- Postulaty szczególnej teorii względności:
 - stałość prędkości światła w próżni,
 - zasada względności.
- Transformacja Lorentza: $(x_2 = \gamma(x_1 - vt_1); y_2 = y_1; z_2 = z_1; t_2 = \gamma(t_1 - \beta x_1/c);)$
- Skutki opisu fizyki na bazie transformacji Lorentza:
 - dodawanie prędkości: $v_1 = (v_2 + v)/(1 + \beta v_2/c),$
 - skrócenie długości (liniowe rozmiary ciała są największe w układzie w którym ciało spoczywa): $l = l_0 / \gamma$ (o – układ nieruchomy),
 - wydłużenie przedziałów czasowych (poruszające się zegary chodzą wolniej niż zegary w spoczynku) $T_0 = T / \gamma,$
 - względna równoczesność zdarzeń.
- Czas i przestrzeń nie są pojęciami pierwotnymi w fizyce.